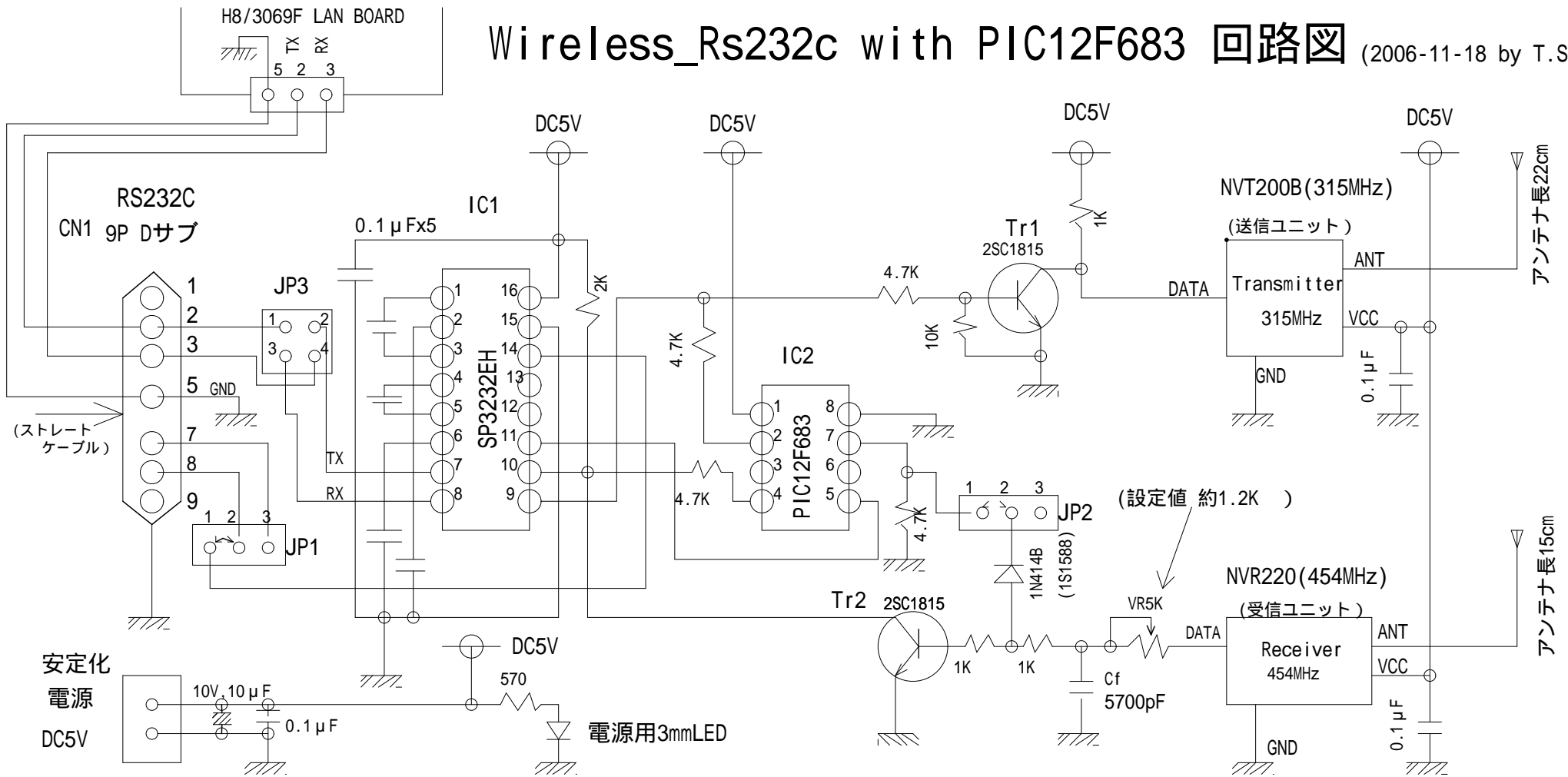


Wireless_Rs232c with PIC12F683 回路図 (2006-11-18 by T.S.)



1. IC2による送信時受信カット、受信時送信停止設定は、JP1とJP2は1-2をショートピンでショートのこと。尚、約50ms以上信号が無い時は終了と判断。
2. JP1とJP2を2-3でショートした場合は、送信、受信、独自に動作する。但し、送信波が受信されパソコンがロックする現象発生する。
3. JP3はパソコンと接続時は1-2,3-4をショートピンでショートのこと。H8/3069Fと接続時は1-3,2-4をショートピンでショートのこと。

2台のパソコンでの接続方法： -

