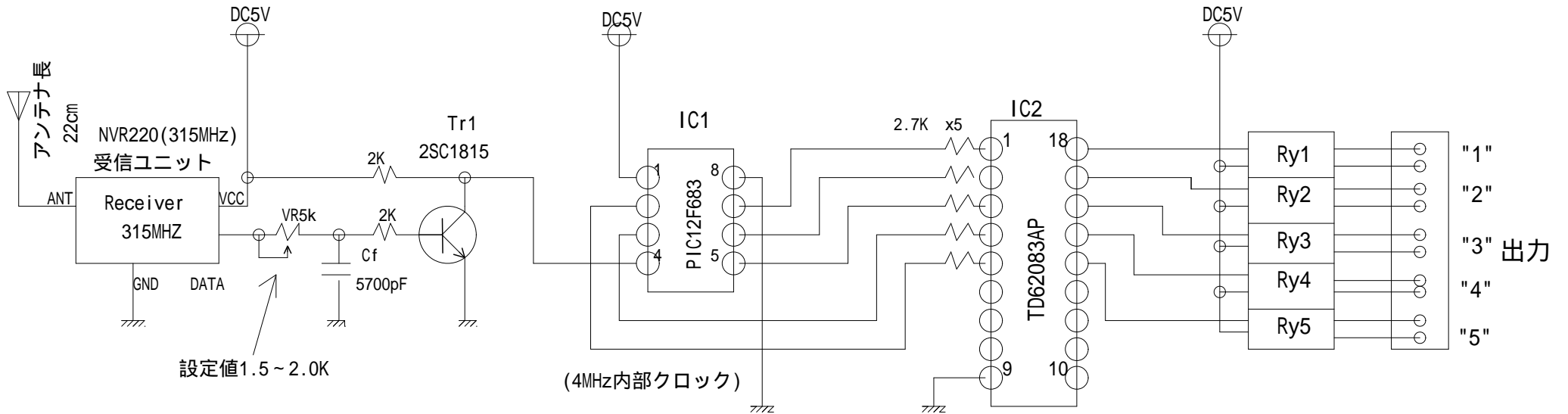


出力制御 Sub_Controller_ 回路図 (2006-11-28, by T.S)



- 注記) 1. 本回路は出力5CHのみです、受信ボーレートは2400bpsで受信ユニット装備です。
 2. 本受信ユニットはノイズの影響を非常に受け易いです、誤動作を少なく工夫はしてありますが、誤動作をする可能性はあります。

Wireless_Rs232c_Transmitter 回路図

