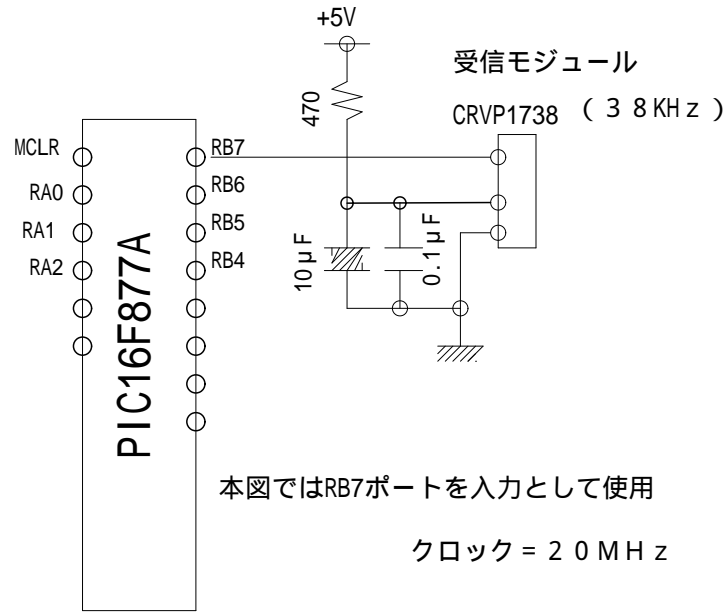


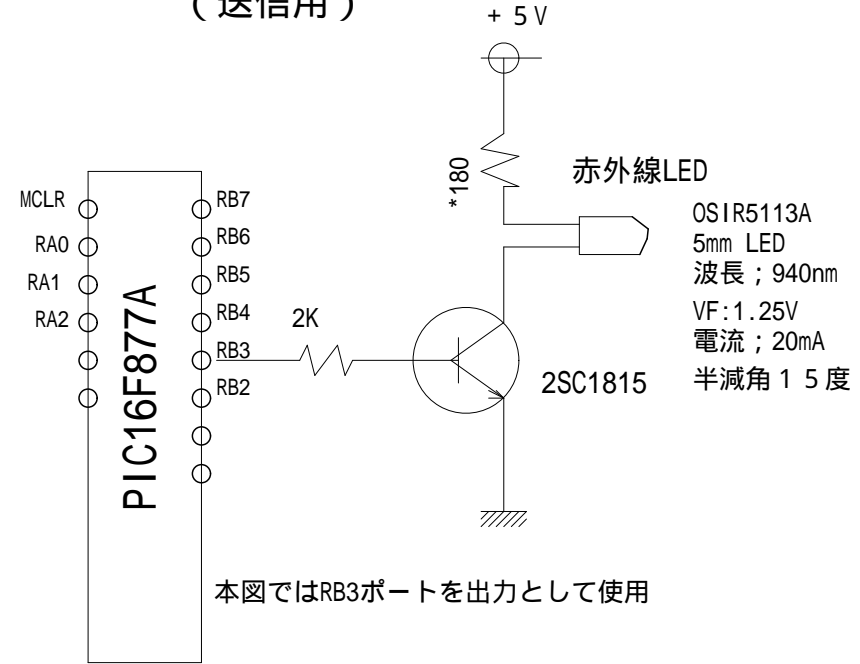
# 赤外線受信回路図

(サーチ及び受信用)



# 赤外線送信回路図

(送信用)



## 注記

1. ポートは自由に選択可能です、ソフトに合わせて製作してください。
2. 赤外線LED\*180 抵抗は赤外線LEDのVFにあわせ設定して下さい。
3. 上記赤外線LEDは秋月で販売されておりますが、半減角が小さく指向性が小さいです。用途に合わせLEDを選択のこと。
4. 赤外線サーチの取り込みデータと波形の関係は下図の通りです。このデータを基に受信、送信が行われます。

