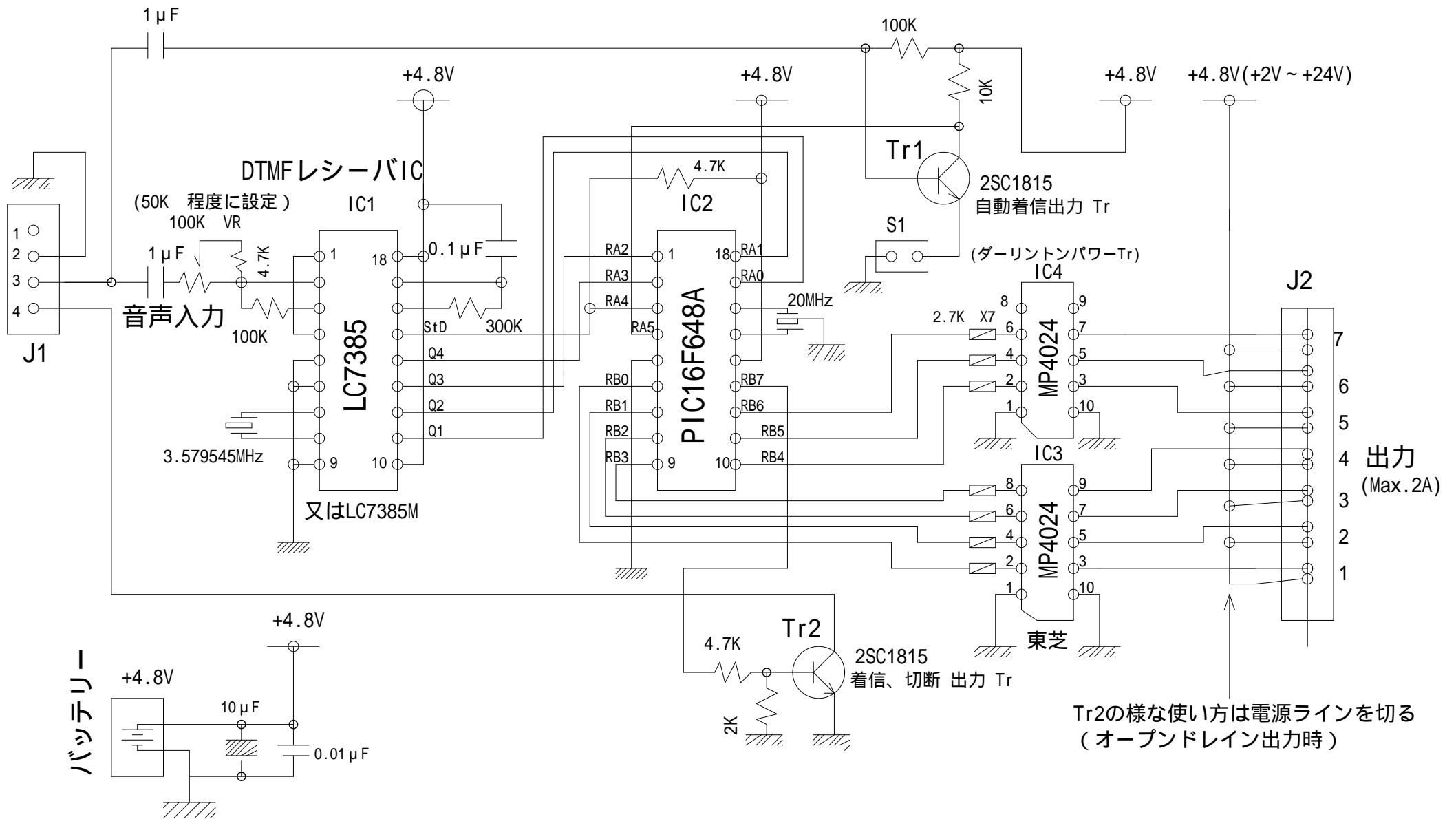


# PIC-DTMF Controller 回路図 2006-7-10 by T.S



注) 電源電圧 4.8V (ニッケル水素1.2VX4) (待機電流6.5mA, 2500mAHで約200hrs)  
 電話ボタンによるコントローラ  
 自動着信の場合はS1ショートすること。