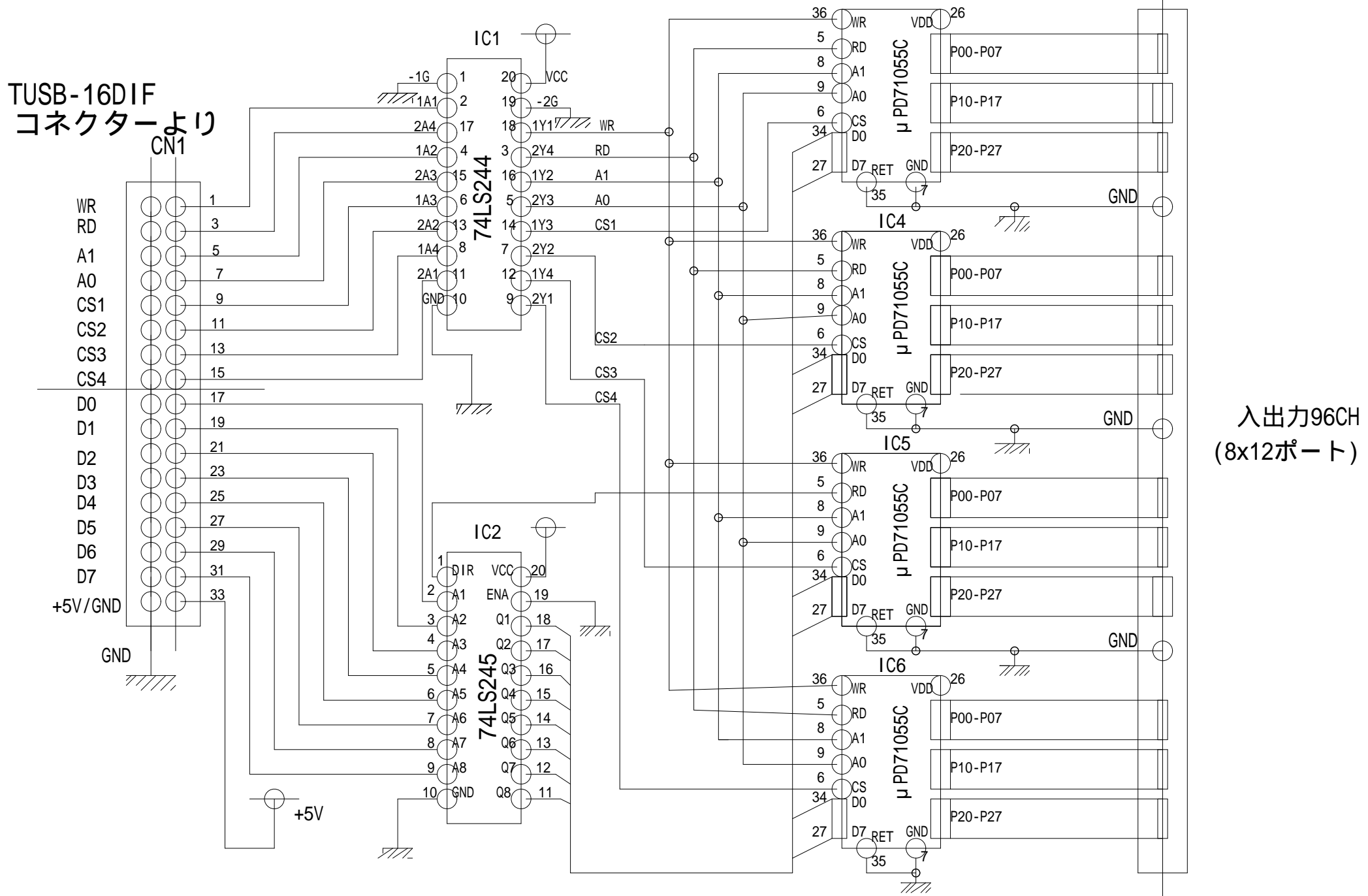


# 96Bit Parallel I/O With USB Interface 回路図

(TUSB-16DIF を USBインターフェイスとして利用)

IC3 入出力部は48Bit参照 CN2

TUSB-16DIF  
コネクタより



入出力96CH  
(8x12ポート)