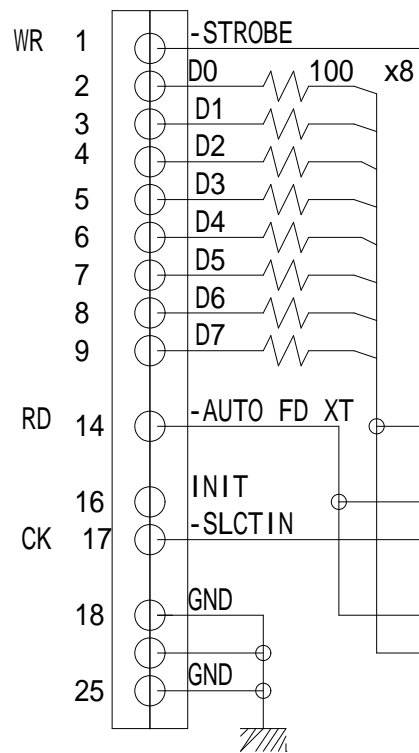
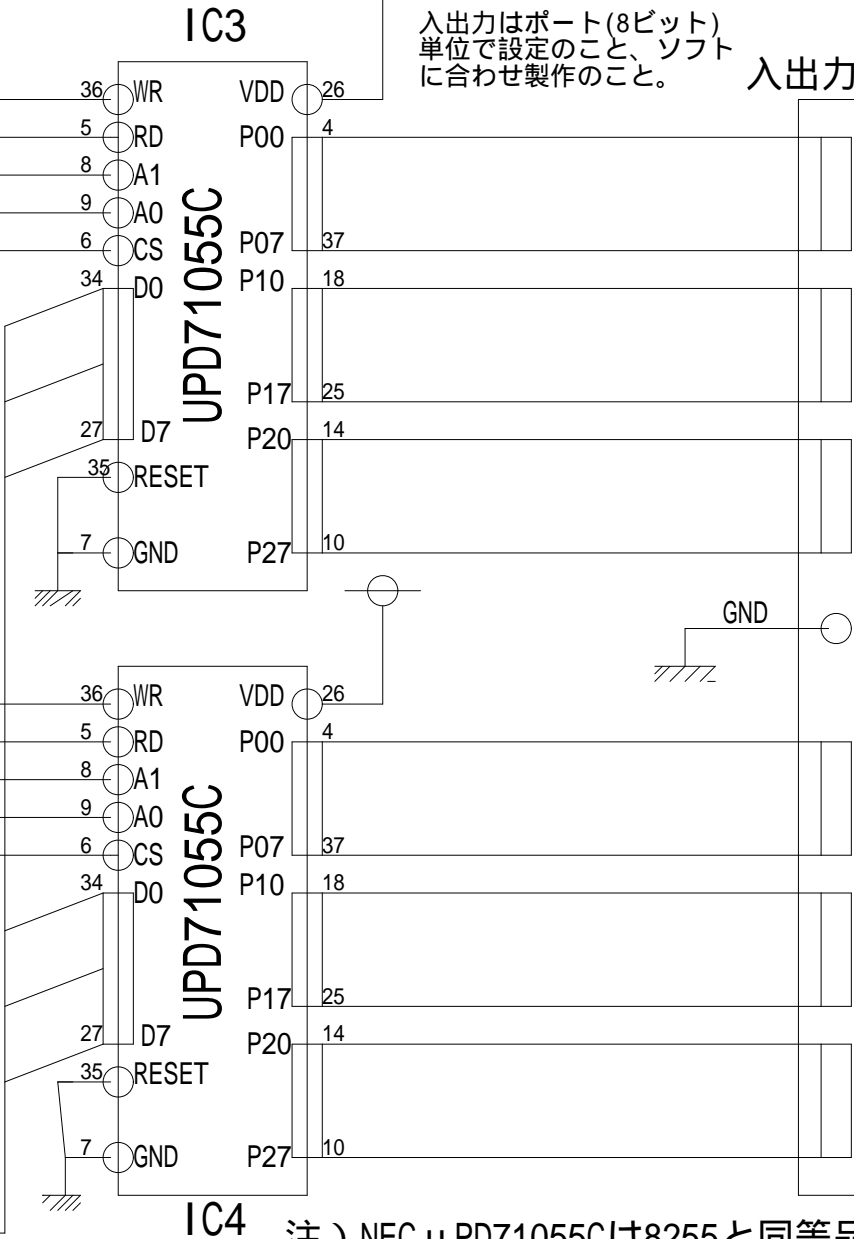
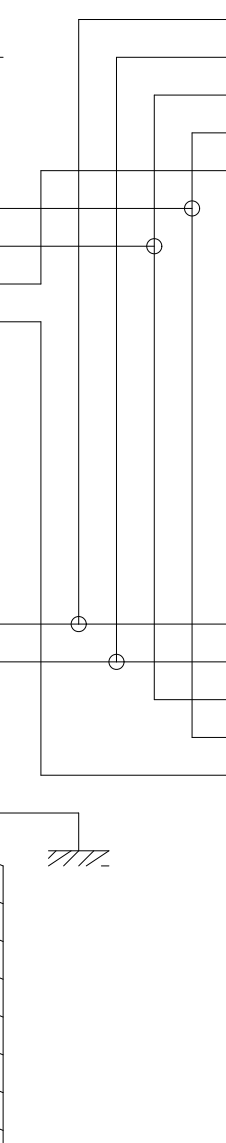
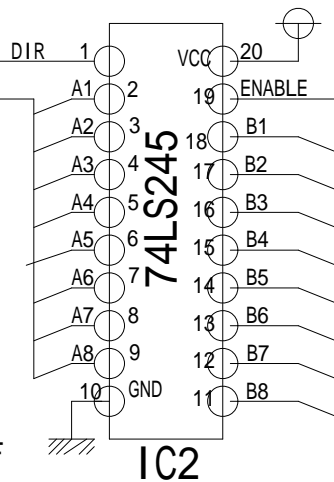
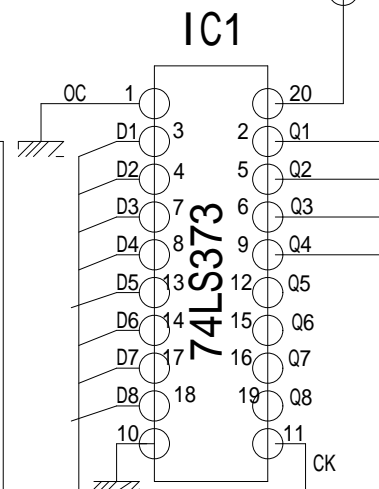
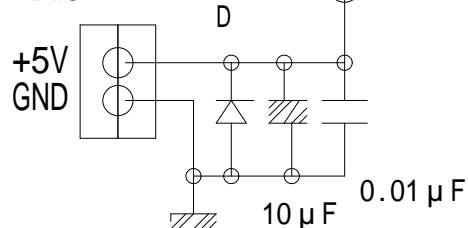


# 48Bit Parallel I/O 回路図

パソコンから  
25P(IEEE1284パラレル)



電源



入出力はポート(8ビット)  
単位で設定のこと、ソフト  
に合わせ製作のこと。 入出力48CH

注) NEC  $\mu$  PD71055Cは8255と同等品